



RIVKLE® P1007 y RIVKLE® P2007

Máquinas neumáticas de colocación por esfuerzo de tuercas y roscas macho remachables

- **RIVKLE® P1007:** Precisión y ligereza para la colocación en serie
- **RIVKLE® P2007:** Polivalencia para una amplia selección de aplicaciones

BOLLHOFF

RIVKLE® P1007 y RIVKLE® P2007 - Máquinas neumáticas de colocación por esfuerzo

Ventajas de la colocación por esfuerzo

- Una sola regulación, se utiliza la misma para chapas de diferentes espesores.
- Menor consumo de útiles.
- La colocación de la tuerca puede repetirse sin provocar ningún daño (si la primera vez el ciclo no se ha realizado perfectamente).

Máquinas rápidas, robustas y ergonómicas

Roscado y desenroscado automático (roscado por contacto de la tuerca RIVKLE® con el vástago).

Anilla de suspensión.

Cuerpo en aluminio.

Gatillo de remachado.

Código de color para facilitar la regulación.

Empuñadura antideslizante.

Botón de desenroscado de emergencia.

RIVKLE® P1007
Ventajas principales:
 ■ Compacta y de peso reducido.
 ■ Adaptada a las tuercas de diámetros pequeños.
 ■ Colocación precisa.
 ■ Monodimensional o multidimensional.

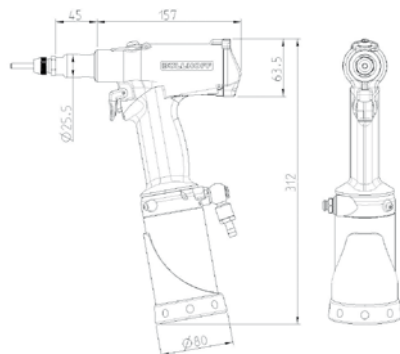
RIVKLE® P2007
Ventajas principales:
 ■ Polivalente.
 ■ Compatible con diferentes diámetros de tuercas.
 ■ Multidimensional o Monodimensional.

Cuerpo ligero y compacto.

Cuerpo grande para una mayor fuerza de colocación.

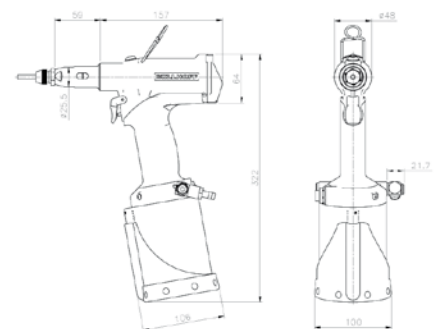
Datos técnicos

Características	RIVKLE® P1007	RIVKLE® P2007
Capacidad de colocación	RIVKLE® M3 a M6	RIVKLE® M3 a M10
Recorrido	7 mm.	7 mm.
Tracción	13 kN	21 kN
Presión de trabajo	5,5 bar mín. a 7 máx.	5,5 bar mín. a 7 máx.
Peso sin útiles	1,8 kg.	2,2 kg.
Consumo de aire	máx. 8 L. por ciclo	máx. 8 L. por ciclo
Nivel de ruido	< 70 dB (A)	< 70 dB (A)
Tiempo del ciclo	10 a 15 RIVKLE® / minuto	10 a 15 RIVKLE® / minuto
Dimensiones (mm.)	alto: 312, ancho: 216	alto: 322, ancho: 216



RIVKLE® P1007

Planos



RIVKLE® P2007

Conforme a las normas CE, garantía 1 año.

RIVKLE® P1007 y RIVKLE® P2007 - Máquinas neumáticas de colocación por esfuerzo

Presentación

Las máquinas **RIVKLE® P1007 y RIVKLE® P2007** se sirven en un maletín de plástico que contiene el manual de utilización, las llaves de regulación y un bote de aceite.



Referencias:

- **RIVKLE® P1007** (para tuercas y roscas macho de M3 a M6): **236 157 01 000.**
- **RIVKLE® P2007** (para tuercas y roscas macho de M3 a M10): **236 156 01 000.**

Disponibilidad: en stock.

Los útiles (vástago y boquilla) se piden por separado. Para opciones, por favor, contactar con nosotros.

Útiles para la colocación

Los útiles dependen de las dimensiones de las tuercas y las roscas macho a colocar. Para referencias, ver la tabla de la derecha:



Para RIVKLE®			
	Vástago de tracción	Boquilla	
MXX*	236 113 XX* 020	236 113 XX* 030	
*XX: Ø de 03 a 10 – Ejemplo: 06 para M6.			
Para roscas macho RIVKLE®			
	Vástago de tracción	Boquilla	
MXX*	376 113 XX** 020	376 113 XX** 030	
**XX: Solamente de M5 a M8.			

Accesorios y cartuchos opcionales disponibles

Máquina en versión vertical

- Referencias:
- **RIVKLE® P1007** vertical: 23615701001
 - **RIVKLE® P2007** vertical: 23615601001



Equilibrador

- Referencias:
- **Peso 4 a 6 kg.** Recorrido: 2 m. 28259010152
 - **Peso 6 a 8 kg.** Recorrido: 2 m. 28259010521



Soportes telescópicos



Referencia: 28259010665



Referencia: 28259010664



Cartuchos de regulación
(Ver la siguiente tabla).

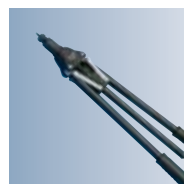
RIVKLE® P1007			
Denominación del cartucho	Para RIVKLE® (*)	Referencias	
P1007 CARTUCHO MONO 4,0 kN	M3, M4	23615700304	
P1007 CARTUCHO MONO 8,0 kN	M4, M5	23615700303	
P1007 CARTUCHO MONO 13,0 kN	M5, M6	23615700302	
P1007 CARTUCHO MULTI 2,2 a 3,6 kN	M3 a M4	23615700305	
P1007 CARTUCHO MULTI 3,2 a 13,0 kN	M4 a M6	23615700306	

RIVKLE® P2007			
Denominación del cartucho	Para RIVKLE® (*)	Referencias	
P2007 CARTUCHO MONO 7,6 kN	M4, M5	23615600309	
P2007 CARTUCHO MONO 12,0 kN	M5, M6	23615600308	
P2007 CARTUCHO MONO 16,3 kN	M6, M8	23615600306	
P2007 CARTUCHO MONO 18,8 kN	M8, M10	23615600307	
P2007 CARTUCHO MONO 21,8 kN	M10	23615600305	

(*) depende del material, los valores son indicativos.

Otros equipos de colocación disponibles en nuestra gama

La correcta elección del equipo de colocación que se utilizará en cada aplicación condiciona la calidad y la optimización de los costes. Contacte con nosotros para tener el mejor asesoramiento.



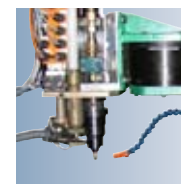
Aparatos manuales.



RIVKLE® P2005 para la colocación por recorrido de M3 a M12.



EPK Compact con control de la calidad de la colocación integrado.



Colocación automática y semi-automática.

Böllhoff Internacional con filiales en:

Alemania
Argentina
Austria
Brasil
Canadá
China
EE.UU.
Eslovaquia
España
Francia
Gran Bretaña
Hungría
India
Italia
Japón
México
Polonia
República Checa
Rumania
Rusia
Sudáfrica
Turquía

Y en todo el mundo una red de agentes y distribuidores.

Sujeto a cambios técnicos · Su reimpresión, ya sea en parte o en su totalidad, sólo está permitida con nuestro consentimiento expreso.
Ver nota de protección según DIN 34.

Böllhoff, s.a. – C/ Valportillo I, núm. 7-A
28108 Polígono Industrial de Alcobendas, Madrid
Tel.: 00 34 91 661 91 88 - Fax: 00 34 91 661 67 64
www.bollhoff.com/es - E-mail: info_es@bollhoff.com

