



RIVKLE® P2007 PN

**Máquina neumática de colocación por
esfuerzo de tuercas remachables
RIVKLE® PlusNut**

BÖLLHOFF

RIVKLE® P2007 PN – Máquina neumática de colocación de tuercas remachables RIVKLE® PN

El cuerpo ranurado de la RIVKLE® PN se remacha en cuatro “pétalos” en el lado posterior de la pieza, ofreciendo una gran superficie de apoyo y asegurando la máxima resistencia a la extracción.



Ventajas de las RIVKLE® PN :

- Amplia zona de remachado.
- Máxima resistencia a la extracción.
- La mejor solución para plásticos, materiales frágiles o blandos y piezas de reducido espesor.
- La mejor solución para espesores de material muy variados o de múltiples capas.

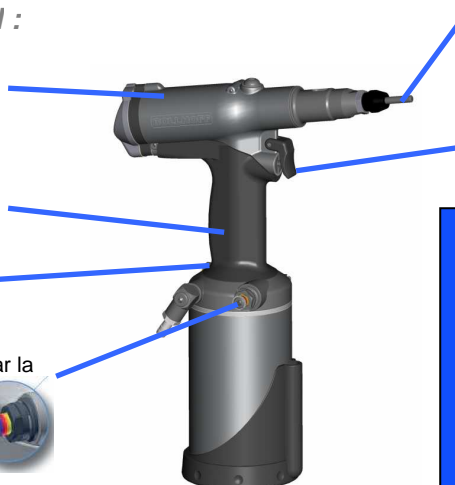
RIVKLE® P2007 PN :

Cuerpo de aluminio

Empuñadura antideslizante

Botón de desenroscado de emergencia

Código de color para facilitar la regulación



Roscado y desenroscado automático (Recorrido máximo: 14mm.)

Gatillo de remachado

RIVKLE® P2007 PN

Ventajas principales:

- Indicada para la colocación de RIVKLE® PN
- Amplio recorrido
- Precisión en la tracción
- Multidimensional

Datos técnicos

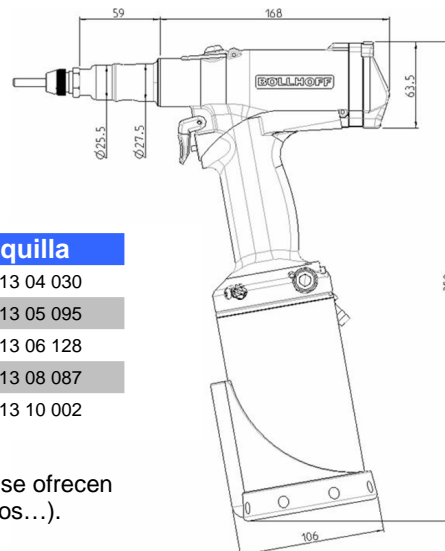
Características	RIVKLE® P2007 PN
Capacidad de colocación	RIVKLE® PN M4 a M10 acero
Recorrido	14 mm.
Tracción	14,5 kN
Presión de trabajo	5,5 bar mín. a 7 máx.
Peso sin útiles	2,4 kg.
Consumo de aire	máx. 8 l. por ciclo
Nivel de ruido	< 70 dB(A)
Tiempo de ciclo	10 a 15 RIVKLE® / minuto
Dimensiones (mm.)	alto: 352; ancho: 227

Referencia:

- RIVKLE® P2007 PN: 23615801000

Útiles:

d	Vástago de tracción	Boquilla
M4	236 913 04 084	236 913 04 030
M5	236 913 05 094	236 913 05 095
M6	236 913 06 127	236 913 06 128
M8	236 913 08 101	236 913 08 087
M10	236 913 10 006	236 913 10 002



Accesorios:

Los accesorios disponibles son los mismos que los que se ofrecen para la RIVKLE® P2007 (kit vertical, soportes telescópicos...).

